



Marque de commande

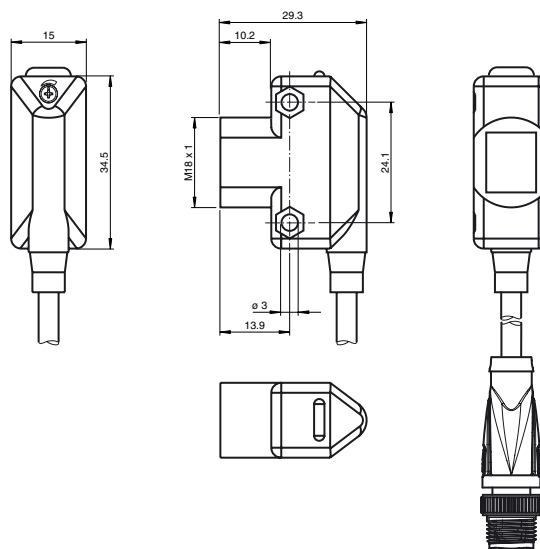
ML17-54/115a/136

Cellule en mode reflex
avec câble et connecteur M8, 4 broches

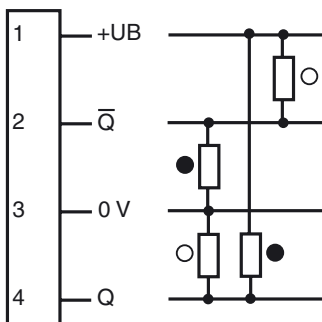
Caractéristiques

- Série d'appareils compacts dans des boîtiers universels pour applications standard
- Boîtier miniature
- fixation frontale avec filetage M18, trous de fixation latéraux en alternative
- LED visibles de tous les côtés
- Montage extrêmement simple, avec système de raccordement rapide
- La version équipée de filtres polarisés détecte les objets brillants
- Sortie 4 en 1

Dimensions



Raccordement électrique

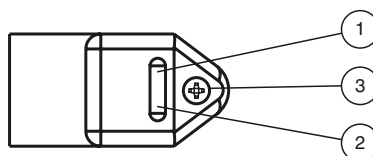


○ = commutation "claire"
● = commutation "forcée"

Brochage



Éléments de visualisation/réglage



1	Affichage des signaux	jaune
2	Indicateur d'état	verte
3	Réglage de la sensibilité	

Date de publication: 2012-06-04 09:59 Date d'édition: 2012-06-21 905794_fra.xml

Caractéristiques techniques**Caractéristiques générales**

Domaine de détection d'emploi	0 ... 3,5 m
Distance du réflecteur	50 ... 3500 mm
Domaine de détection limite	5 m
Cible de référence	réflecteur FE-RR1
Emetteur de lumière	LED
Type de lumière	rouge, lumière modulée , 626 nm
Limite de la lumière ambiante	≤ 10000 Lux

Eléments de visualisation/réglage

Indication fonctionnement	LED verte
Visual. état de commutation	LED jaune : allumée si le récepteur est éclairé
Critères de choix	Réglage de la sensibilité

Caractéristiques électriques

Tension d'emploi	U_B	10 ... 30 V DC , classe 2
Ondulation		max. 10 %
Consommation à vide	I_0	< 25 mA
Courant d'emploi		100 mA max. par sortie
Retard à la disponibilité	t_v	≤ 200 ms

Sortie

Mode de commutation	commutation "clair/foncé"	
Sortie signal	2 sorties push-pull, protégées contre les courts-circuits et l'inversion de polarité, protégé contre les surtensions	
Tension de commutation	max. 30 V DC	
Courant de commutation	max. 100 mA	
Chute de tension	U_d	≤ 2 V DC
Fréquence de commutation	f	500 Hz
Temps d'action	≤ 1 ms	

Conditions environnantes

Température ambiante	-20 ... 55 °C (-4 ... 131 °F)
Température de stockage	-20 ... 75 °C (-4 ... 167 °F)

Caractéristiques mécaniques

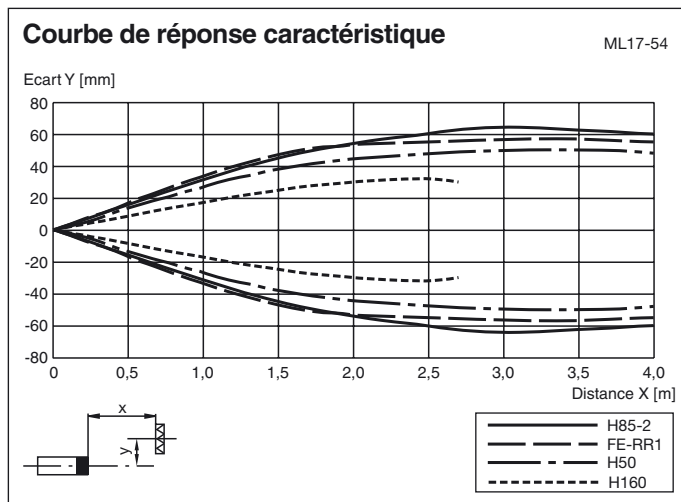
Mode de protection	IP67
Raccordement	Câble 150 mm avec connecteur M8 x 1, 4 broches
Matériau	
Boîtier	ABS
Sortie optique	Acrylique
Masse	env. 23 g

conformité de normes et de directives

Conformité aux normes	
Norme produit	EN 60947-5-2:2007 IEC 60947-5-2:2007

Agréments et certificats

Agrément UL	cULus
-------------	-------

Courbes/Diagrammes**Accessories****OMH-ML17-EZ**

Equerre de fixation

OMH-ML17

Equerre de fixation

OMH-ML17-1

Equerre de fixation

Vous trouverez d'autres accessoires sur le site www.pepperl-fuchs.com

